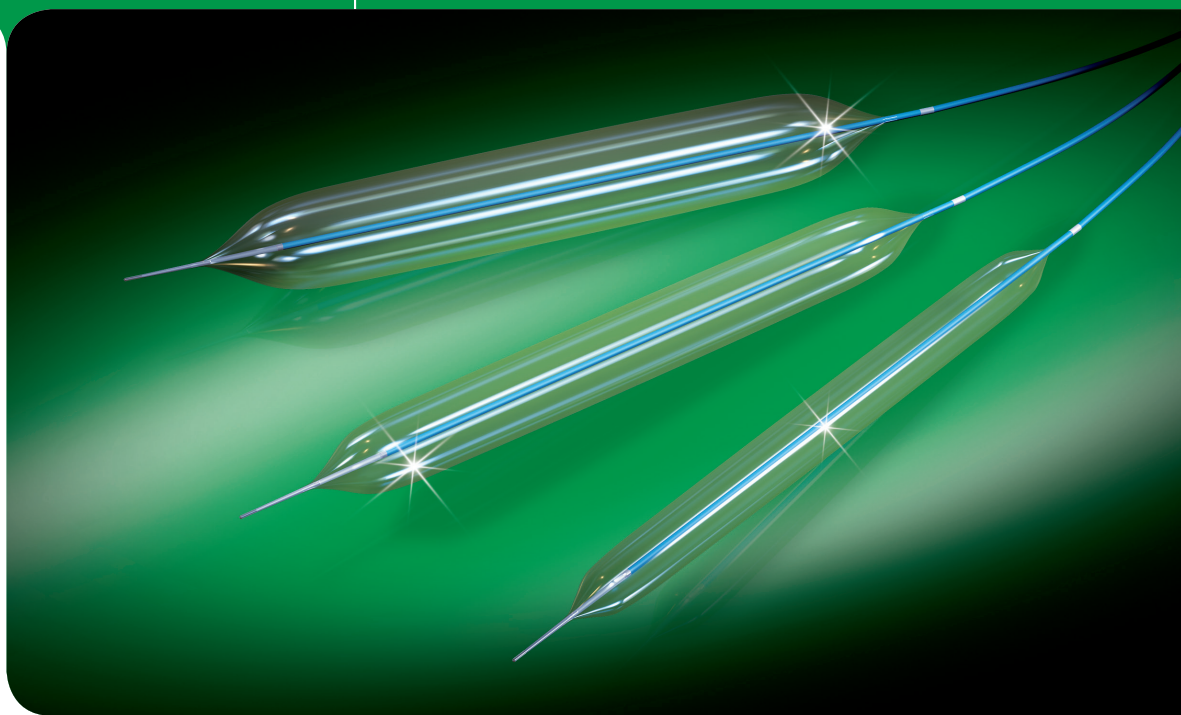


BALTON[®]

www.balton.pl



Хирургия и Гастроэнтерология

ХИРУРГИЯ И ГАСТРОЭНТЕРОЛОГИЯ

ХИРУРГИЯ

КОМПЛЕКТЫ ДЛЯ ТРАНСДЕРМАЛЬНОГО ДРЕНАЖА

Одноступенчатый метод	2
Двухступенчатый метод	3

СОСУДИСТАЯ ХИРУРГИЯ

Катетеры для эмболэктомии, тип Fogarty, одноканальные	4
Катетеры для эмболэктомии, тип Fogarty, двухканальные	5
Катетеры аортальные	5
Катетеры для промывания сосудов	6

ХИРУРГИЧЕСКАЯ АСПИРАЦИЯ

Катетеры для аспирации операционного поля с вакуум-контролем или без вакуум-контроля	7
Катетеры для аспирации операционного поля	7
Удлинитель для аспирационного катетера операционного поля	8
Катетеры аспирационные для хирургических ран (илеостомические) ..	8

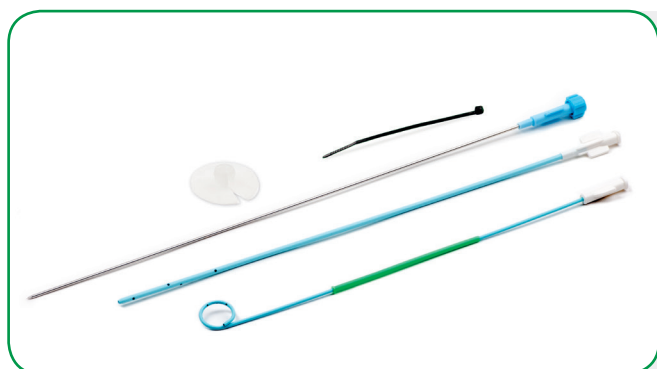
ОСТАЛЬНЫЕ ПРОДУКТЫ

Катетеры аспирационные тип Redon	9
Емкости для длительной аспирации ран	9
Дренажи вентральные	10
Дренажные трубки	10
Катетеры для торакального дренажа без троакара	11
Катетеры для торакального дренажа с троакаром	11

ГАСТРОЭНТЕРОЛОГИЯ

Катетеры эндоскопические баллонные дилатационные Troyca	
Пищеводный, пилорический, толстокишечный	12
Стенты для трахеи и пищевода Tor	14
Катетеры для окклюзии и экстракции	15
Катетеры для пластики желчных протоков	15
Катетеры дилатационные тип Soehender (Трансдермальный метод) ..	16
Катетеры дилатационные тип Soehender	17
Комплекты для перорального дренирования желчных протоков	17
Комплекты для протезирования желчных протоков	18
Эндопротезы типа Прямой	19
Эндопротезы типа Greenep	19
Эндопротезы типа Pigtail	20
Эндопротезы типа Zimmon	20
Зонды дуоденальные	21
Зонды желудочные	22
Зонды ректальные	23
Катетеры желудочные	24
Катетеры интестинальные трехканальные	24

КОМПЛЕКТЫ ДЛЯ ТРАНСДЕРМАЛЬНОГО ДРЕНАЖА ОДНОСТУПЕНЧАТЫЙ МЕТОД



Элементы комплекта:

Катетер типа PIGTAIL или прямой
Двухсоставная игла
Крепежный ремешок
Фиксирующий воротничок

Кат. №	Размер / длина катетера	Размер двухсоставной иглы
OSD6F	6F/26 см PIGTAIL	18G
OSD6FP	6F/26 см ПРЯМОЙ	18G
OSD9F	9F/26 см PIGTAIL	15G
OSD9FP	9F/26 см ПРЯМОЙ	15G
OSD12FP	12F/26 см PIGTAIL	15G
OSD12F	12F/26 см ПРЯМОЙ	15G
OSD14F	14F/26 см ПРЯМОЙ	15G
OSD14FP	14F/26 см PIGTAIL	15G
OSD16F	16F/26 см ПРЯМОЙ	15G

Оба типа катетеров (прямой и типа PIGTAIL) рентгеноконтрастные. Одноступенчатая система устраняет необходимость использовать иглу, проводник или радиологический контроль местонахождения дренажа. Безопасный атравматичный катетер не допускает повреждения раны, катетеры могут использоваться для эффективного дренажа плевральной полости, перитонеума и мочевого пузыря. Катетеры размером 9F и больше используются для дренирования абсцессов.

Примерный номер по каталогу: OSD16F.

КОМПЛЕКТЫ ДЛЯ ТРАНСДЕРМАЛЬНОГО ДРЕНАЖА ДВУХСТУПЕНЧАТЫЙ МЕТОД

Элементы комплекта:

Катетер типа PIGTAIL или прямой
Игла 18G x 7 см
Двухсоставная игла
Тонкая эластичная спираль проводник .035" x 60 см
Дилататор
Одноходовый краник
Соединительная трубка
Крепежный ремешок, фиксирующий воротничок



Кат. №	Размер / длина катетера	Размер двухсоставной иглы	Размер / длина дилататора
ZPDA6F	6F/26 см PIGTAIL	18G	6F/18 см
ZPDA6FP	6F/26 см ПРЯМОЙ	18G	6F/18 см
ZPDA9F	9F/26 см PIGTAIL	15G	9F/18 см
ZPDA9FP	9F/26 см ПРЯМОЙ	15G	9F/18 см
ZPDA12FP	12F/26 см PIGTAIL	15G	12F/18 см
ZPDA12F	12F/26 см ПРЯМОЙ	15G	12F/18 см
ZPDA14F	14F/26 см ПРЯМОЙ	15G	14F/18 см
ZPDA16F	16F/26 см ПРЯМОЙ	15G	16F/18 см

Катетер изготовлен из биологически нейтрального рентгеноконтрастного материала. Изогнутый наконечник не допускает перемещения внутрь ткани. Его гладкая поверхность, тонкие стенки, большие боковые отверстия и специальная пластмасса, из которой изготовлен катетер, гарантируют оптимальный дренаж в течение длительного периода времени. одноходовый краник и соединительная трубка позволяют подключить катетер к стандартному мочеприемнику.

Примерный номер по каталогу: ZPDA12F.

КАТЕТЕРЫ ДЛЯ ЭМБОЛЭКТОМИИ тип Fogarty, одноканальные



Катетеры для эмболэктомии предназначены для безопасного и удобного извлечения тромботических масс из артерий и вен. Катетеры для эмболэктомии изготовлены из биологически нейтрального материала. Эластичность катетеров адекватна их размеру. Баллон изготовлен из латекса, что позволяет выдерживать давление, необходимое для достижения желаемого эффекта. Баллон дополнительно укреплен шелковой нитью. Катетеры имеют цветовую кодировку по размерам, соответствующую международному цветовому коду. Цветовые метки нанесены с интервалом 10 см. Мандрен изготовлен из нержавеющей стали, он облегчает введение катетера в сосуд.

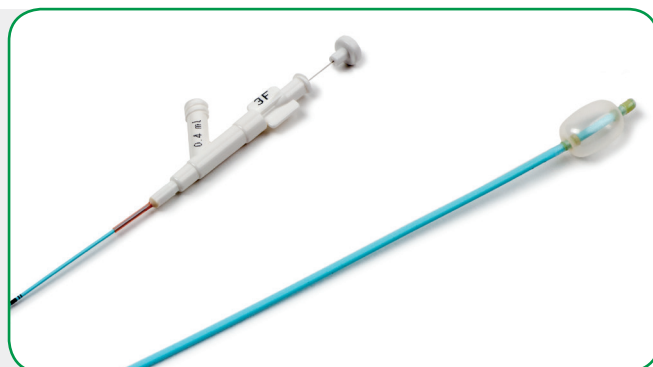
Мягкий закруглённый кончик сводит к минимуму риск перфорации стенки сосуда. Другой конец катетера имеет насадку типа Luer-lock. На каждом катетере указаны диаметр катетера и емкость баллона. Стерилизация катетеров проводится гамма-облучением. Одноканальные катетеры Fogarty также могут использоваться для удаления конкрементов из желчных протоков.

Кат. №	Размер / длина катетера	Цветовая маркировка коннектора	Диаметр наполненного баллона	Объем баллона, наполненного жидкостью
EFB2F40	2F / 40 см	белый	5 мм	0.15 мл
EFB2F60	2F / 60 см	белый	5 мм	0.15 мл
EFB3F40	3F / 40 см	зеленый	6 мм	0.20 мл
EFB3F80	3F / 80 см	зеленый	6 мм	0.20 мл
EFB4F40	4F / 40 см	красный	8 мм	0.70 мл
EFB4F80	4F / 80 см	красный	8 мм	0.70 мл
EFB5F40	5F / 40 см	белый	10 мм	1.50 мл
EFB5F80	5F / 80 см	белый	10 мм	1.50 мл
EFB6F40	6F / 40 см	голубой	12 мм	2.00 мл
EFB6F80	6F / 80 см	голубой	12 мм	2.00 мл
EFB7F40	7F / 40 см	желтый	14 мм	2.50 мл
EFB7F80	7F / 80 см	желтый	14 мм	2.50 мл
EFB8F40	8F / 40 см	коричневый	16 мм	3.50 мл
EFB8F80	8F / 80 см	коричневый	16 мм	3.50 мл
EFB10F40	10F / 40 см	серый	20 мм	4.50 мл
EFB10F80	10F / 80 см	серый	20 мм	4.50 мл

Примерный номер по каталогу: EFB5F40.

КАТЕТЕРЫ ДЛЯ ЭМБОЛЭКТОМИИ тип Fogarty, двухканальные

Катетеры для эмболэктомии предназначены для безопасного и удобного извлечения тромботических масс из артерий и вен. Катетеры для эмболэктомии изготовлены из биологически нейтрального материала. Эластичность катетеров адекватна их размеру. Баллон изготовлен из латекса, что позволяет выдерживать давление, необходимое для достижения желаемого эффекта. Баллон дополнительно укреплен шелковой нитью. Катетеры имеют цветовую кодировку по размерам, соответствующую международному цветовому коду. Цветовые метки нанесены с интервалом 10 см. Мандрен изготовлен из нержавеющей стали, он облегчает введение катетера в сосуд. Мягкий закругленный кончик сводит к минимуму риск перфорации стенки сосуда. Другой конец катетера имеет насадку типа Luer-lock.



На каждом катетере указаны диаметр катетера и емкость баллона. Стерилизация катетеров проводится гамма-облучением. Двухканальные катетеры Fogarty могут также использоваться для удаления конкрементов из желчных протоков. Баллон изготовлен из латекса. Шелковая нить гарантирует надежное крепление баллона на катетере. Защита от УФ излучения.

Кат. №	Размер / длина катетера	Диаметр наполненного баллона	Объем баллона, наполненного жидкостью	Объем баллона, наполненного газом
EFBD5F80	5F / 80 см	10 мм	0,6 мл	2 см ³
EFBD6F80	6F / 80 см	12 мм	0,8 мл	3 см ³
EFBD7F80	7F / 80 см	14 мм	1,5 мл	4 см ³

Примерный номер по каталогу: EFBD7F80.

КАТЕТЕРЫ АОРТАЛЬНЫЕ

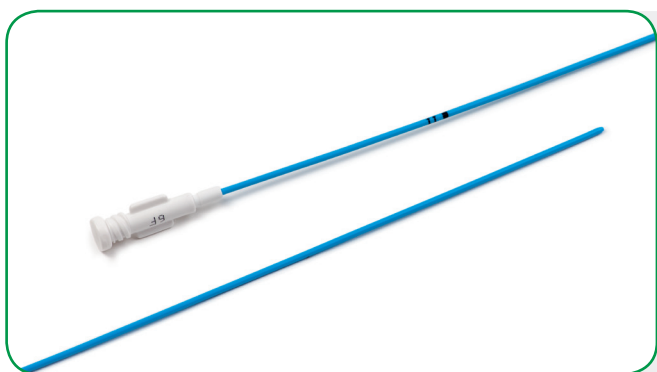
Используется для промывания во время трансплантации органов. Катетер имеет тройной канал и два баллона по 20 мл или 35 мл. Катетер перфорирован на участке между баллонами. Проксимальный и дистальный концы катетера обозначены.



Кат. №	Размер катетера	Объем баллона, наполненного жидкостью	Длина катетера
KA16F90	16F	20 мл	90 см
KA22F90	22F	35 мл	90 см

Примерный номер по каталогу: KA16F90.

КАТЕТЕРЫ ДЛЯ ПРОМЫВАНИЯ СОСУДОВ



Катетер изготовлен из термопластичного медицинского ПВХ. Все размеры имеют цветовую маркировку, соответствующую международному цветовому коду.

Кат. №	Размер / длина катетера	Цветовая маркировка коннектора
PNK3F80	3F / 80 см	зеленый
PNK4F80	4F / 80 см	красный
PNK5F80	5F / 80 см	белый
PNK6F80	6F / 80 см	голубой
PNK7F80	7F / 80 см	желтый
PNK8F80	8F / 80 см	коричневый
PNK10F80	10F / 80 см	серый

Примерный номер по каталогу: PNK7F80.

КАТЕТЕРЫ ДЛЯ АСПИРАЦИИ ОПЕРАЦИОННОГО ПОЛЯ с вакуум-контролем или без вакуум-контроля

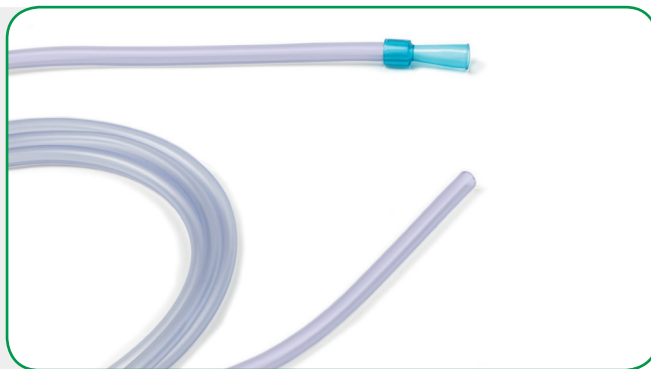
Катетер для аспирации из операционного поля позволяет отсасывать кровь, промывающие растворы и другие жидкости. С учётом места аспирации и других особенностей может быть выбран катетер с соответствующим кончиком (изогнутым или прямым). Катетеры прозрачные, что позволяет проводить визуальный контроль дренажа. Катетер доступен в модификации с вакуум-контролем и без вакуум-контроля.



Кат. № длина катетера 200 см	Кат. № длина катетера 300 см	
КОР0200	КОР0300	Катетер с изогнутым кончиком (27F)
КОР00В200	КОР00В300	Катерер с вакуум-контролем (изогнутый кончик 27F)
КОР0200Р	КОР0300Р	Катетер с прямым кончиком (27F)
КОР00В200Р	КОР00В300Р	Катерер с вакуум-контролем (прямой кончик 27F)
КОР0200С	КОР0300С	Катетер с тонким кончиком (22F)
КОР00В200С	КОР00В300С	Катерер с вакуум-контролем (тонкий кончик 22F)

Примерный номер по каталогу: КОР00В200Р.

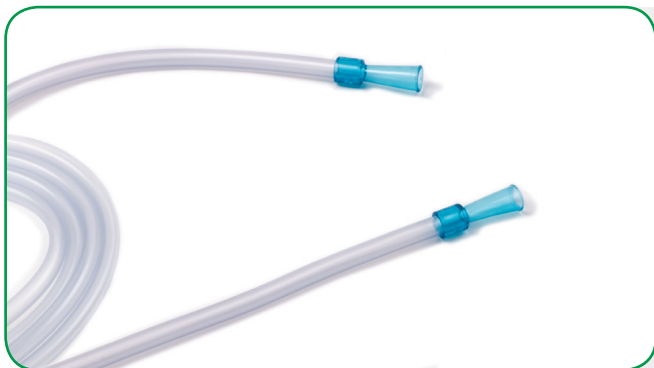
КАТЕТЕРЫ ДЛЯ АСПИРАЦИИ ОПЕРАЦИОННОГО ПОЛЯ



Кат. №
ДОРО200
ДОРО300

Примерный номер по каталогу: ДОРО300.

УДЛИНИТЕЛИ ДЛЯ АСПИРАЦИОННОГО КАТЕТЕРА ОПЕРАЦИОННОГО ПОЛЯ



Кат. №

POPO200

POPO300

Примерный номер по каталогу: POPO300.

КАТЕТЕРЫ АСПИРАЦИОННЫЕ ДЛЯ ХИРУРГИЧЕСКИХ РАН (ИЛЕОСТОМИЧЕСКИЕ)



Катетер аспирационный для хирургических ран (илеостомический) используется в абдоминальной хирургии. Он позволяет проводить аспирацию кишечного содержимого на большом протяжении. Длина катетера 200 см, боковые отверстия на протяжении 120 см. Размер 21F.

Катетер изготовлен из термопластичного ПВХ (поливинилхлорида) медицинского назначения.

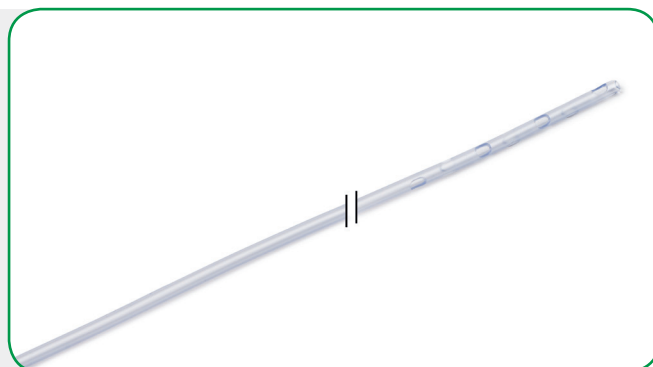
Кат. №

KOR021F200

Примерный номер по каталогу: KOR021F200.

КАТЕТЕРЫ АСПИРАЦИОННЫЕ ТИП REDON

Катетер используется для дренажа, имеет стандартные отверстия (типа REDON). Изготовлен из ПВХ медицинского назначения.



Кат. №	Размер / длина катетера
KOR6F50	6F / 50 см
KOR8F50	8F / 50 см
KOR10F70	10F / 70 см
KOR12F70	12F / 70 см
KOR14F70	14F / 70 см
KOR16F70	16F / 70 см
KOR18F70	18F / 70 см
KOR20F70	20F / 70 см
KOR22F70	22F / 70 см
KOR24F70	24F / 70 см
KOR26F70	26F / 70 см
KOR28F70	28F / 70 см
KOR30F70	30F / 70 см
KOR32F70	32F / 70 см

Примерный номер по каталогу: KOR24F70.

ЕМКОСТИ ДЛЯ ДЛИТЕЛЬНОЙ АСПИРАЦИИ РАН 250 мл, 400 мл

Емкость для длительной аспирации из ран используется при лечении хирургических ран. Доступны модификации емкостей 250 мл и 400 мл. Возможно подключение дренажных трубок различного размера от 6F до 32F. Наконечник адаптирован под дренажи разных диаметров. Материал - полиэтилен.



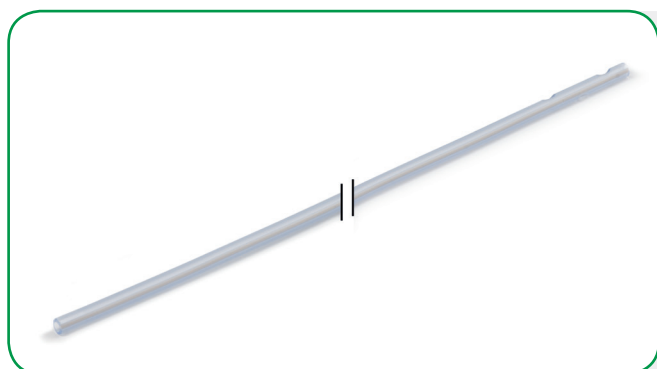
Кат. №

BS250

BS400

Примерный номер по каталогу: BS400.

ДРЕНАЖИ ВЕНТРАЛЬНЫЕ



Вентральный дренаж изготовлен из высококачественной мягкой пластмассы, покрытой силиконом. Рентгеноконтрастная полоса позволяет контролировать положение катетера.

Доступны две модификации:

- с боковыми отверстиями - стерильные (длина 30 или 40 см)
- без боковых отверстий - стерильные (длина 30 или 40 см)

Кат. № без боковых отверстий	Кат. № с боковыми отверстиями	Размер / длина катетера
DB20F30	DB20F30OB3	20F / 30 см
DB22F30	DB22F30OB3	22F / 30 см
DB24F30	DB24F30OB3	24F / 30 см
DB26F30	DB26F30OB3	26F / 30 см
DB28F30	DB28F30OB3	28F / 30 см
DB30F30	DB30F30OB3	30F / 30 см
DB32F30	DB32F30OB3	32F / 30 см
DB34F30	DB34F30OB3	34F / 30 см
DB36F30	DB36F30OB3	36F / 30 см
DB20F40	DB20F40OB3	20F / 40 см
DB22F40	DB22F40OB3	22F / 40 см
DB24F40	DB24F40OB3	24F / 40 см
DB26F40	DB26F40OB3	26F / 40 см
DB28F40	DB28F40OB3	28F / 40 см
DB30F40	DB30F40OB3	30F / 40 см
DB32F40	DB32F40OB3	32F / 40 см
DB34F40	DB34F40OB3	34F / 40 см
DB36F40	DB36F40OB3	36F / 40 см

Примерный номер по каталогу:

DB32F40

DB30F40OB3 - с боковыми отверстиями.

ДРЕНАЖНЫЕ ТРУБКИ



Наружный диаметр: от 1 мм до 12 мм.

Дренажные трубки: стерильные или нестерильные.

Кат. №

D

Примерный номер по каталогу: D.

КАТЕТЕРЫ ДЛЯ ТОРАКАЛЬНОГО ДРЕНАЖА без троакара

Катетер для торакального дренажа используется для аспирации газа или жидкости из грудной полости. Рентгеноконтрастная полоса позволяет контролировать положение катетера. Боковые отверстия способствуют эффективному дренированию.

Катетер изготовлен из высококачественного медицинского ПВХ, обладает необходимой мягкостью и эластичностью.



Кат. №	Размер / длина катетера
DKP16F50	16F / 50 см
DKP18F50	18F / 50 см
DKP20F50	20F / 50 см
DKP22F50	22F / 50 см
DKP24F50	24F / 50 см
DKP26F50	26F / 50 см
DKP28F50	28F / 50 см
DKP30F50	30F / 50 см
DKP32F50	32F / 50 см
DKP34F50	34F / 50 см
DKP36F50	36F / 50 см

Примерный номер по каталогу: DKP32F50

КАТЕТЕРЫ ДЛЯ ТОРАКАЛЬНОГО ДРЕНАЖА с троакаром

Катетер для торакального дренажа используется для аспирации газа или жидкости из грудной полости. Рентгеноконтрастная полоса позволяет контролировать положение катетера. Боковые отверстия способствуют эффективному дренированию.

Катетер изготовлен из высококачественного медицинского ПВХ, обладает необходимой мягкостью и эластичностью.



Кат. №	Размер катетера	Размер / длина троакара
KDKPT10F	10F	10F / 25 см
KDKPT16F	16F	16F / 25 см
KDKPT24F	24F	24F / 40 см
KDKPT28F	28F	28F / 40 см
KDKPT32F	32F	32F / 40 см

Примерный номер по каталогу: KDKPT24F.

КАТЕТЕРЫ ЭНДСКОПИЧЕСКИЕ БАЛЛОННЫЕ ДИЛАТАЦИОННЫЕ **TROYCA** пищеводный, пилорический, толстокишечный ФИКСИРОВАННЫЙ ТИП И С ПРОВОДНИКОМ



- Один баллон – три разных диаметра при трех различных значениях давления
- Совместим с каналом эндоскопа 2,8 мм и более
- Высокая рентгеноконтрастность
- Очень короткое время дефляции

ФИКСИРОВАННЫЙ ТИП

Кат. №	Диаметр баллона	Длина баллона	Давление	Длина катетера
EBRS68X80180	6 мм	80 мм	3 атм.	180 см
	7 мм	80 мм	6 атм.	180 см
	8 мм	80 мм	9 атм.	180 см
EBRS810X80180	8 мм	80 мм	3 атм.	180 см
	9 мм	80 мм	5.5 атм.	180 см
	10 мм	80 мм	8 атм.	180 см
EBRS1012X80180	10 мм	80 мм	3 атм.	180 см
	11 мм	80 мм	5 атм.	180 см
	12 мм	80 мм	7 атм.	180 см
EBRS1215X80180	12 мм	80 мм	3 атм.	180 см
	13 мм	80 мм	4.5 атм.	180 см
	15 мм	80 мм	7.5 атм.	180 см
EBRS1518X80180	15 мм	80 мм	3 атм.	180 см
	16.5 мм	80 мм	4.5 атм.	180 см
	18 мм	80 мм	6.5 атм.	180 см
EBRS1820X80180	18 мм	80 мм	3 атм.	180 см
	19 мм	80 мм	4.5 атм.	180 см
	20 мм	80 мм	5.5 атм.	180 см

Примерный номер по каталогу: EBRS1820X80180.

ТИП С ПРОВОДНИКОМ

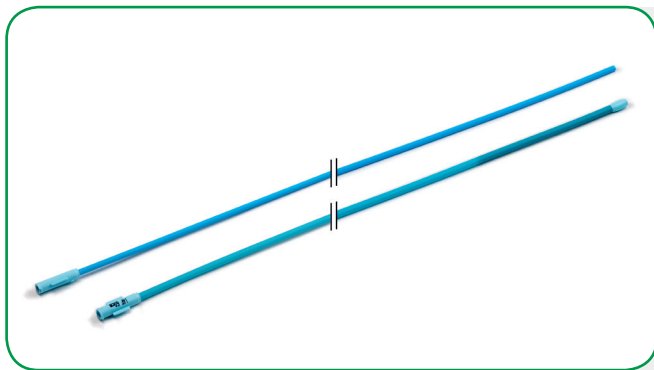
Кат. №	Диаметр баллона	Длина баллона	Давление	Длина катетера	Проводник
EBRP68X5535240	6 мм	55 мм	3 атм.	240 см	.035"
	7 мм	55 мм	6 атм.	240 см	.035"
	8 мм	55 мм	9 атм.	240 см	.035"
EBRP810X5535240	8 мм	55 мм	3 атм.	240 см	.035"
	9 мм	55 мм	5.5 атм.	240 см	.035"
	10 мм	55 мм	8 атм.	240 см	.035"
EBRP1012X5535240	10 мм	55 мм	3 атм.	240 см	.035"
	11 мм	55 мм	5 атм.	240 см	.035"
	12 мм	55 мм	7 атм.	240 см	.035"
EBRP1215X5535240	12 мм	55 мм	3 атм.	240 см	.035"
	13 мм	55 мм	4.5 атм.	240 см	.035"
	15 мм	55 мм	7.5 атм.	240 см	.035"
EBRP1518X5535240	15 мм	55 мм	3 атм.	240 см	.035"
	16.5 мм	55 мм	4.5 атм.	240 см	.035"
	18 мм	55 мм	6.5 атм.	240 см	.035"
EBRP1820X5535240	18 мм	55 мм	3 атм.	240 см	.035"
	19 мм	55 мм	4.5 атм.	240 см	.035"
	20 мм	55 мм	5.5 атм.	240 см	.035"

Примерный номер по каталогу: EBRP1820X5535240.

Вместе с эндоскопическим баллонным катетером рекомендуется использовать специальный тефлоновый проводник, обеспечивающий безопасность и надежность его применения. Проводник доступен для всех размеров катетера.

Кат. №	Диаметр проводника	Длина проводника
P35300TE	.035"	300 см

СТЕНТЫ ДЛЯ ТРАХЕИ И ПИЩЕВОДА TOR с системой доставки



Стент для трахеи и пищевода Tor изготовлен из нитинола, материала с очень высокой биосовместимостью с тканями организма.

Стент Tor с системой доставки обеспечивает высокую эффективность и удобство использования во время расширения просвета очень суженной трахеи, бронха или пищевода.

Высокая степень эластичности стента позволяет ему легко принимать форму трахеи или пищевода.

Специальная конструкция стента предотвращает его миграцию.

Система доставки характеризуется высокой степенью эластичности.

Атравматичные концы системы снижают до минимума риск повреждений во время операции

Технические параметры

Стент изготовлен из нитинола

Очень высокая радиальная сила стента

Закругленные концы стента надежно предохраняют стенки трахеи и пищевода от повреждений

Рентгеноконтрастные платиновые маркеры на концах стента обеспечивают точность имплантации

Атравматичный кончик системы доставки

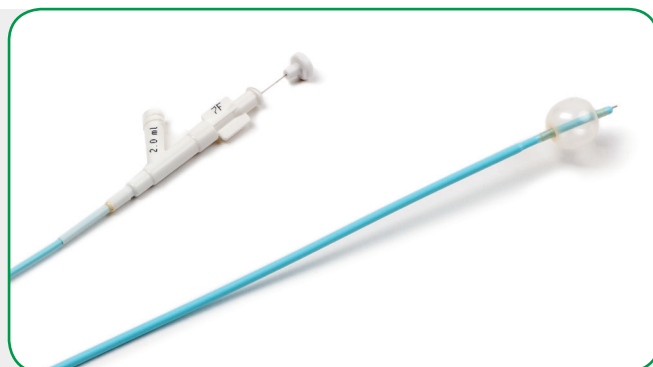
Размер системы доставки: 14F

Кат. №	Номинальный диаметр стента	Номинальная длина стента	Общая длина системы	Кат. №	Номинальный диаметр стента	Номинальная длина стента	Общая длина системы
ZNST15x4050	15 мм	40 мм	50 см	ZNST15x4060	15 мм	40 мм	60 см
ZNST15x5050	15 мм	50 мм	50 см	ZNST15x5060	15 мм	50 мм	60 см
ZNST15x6050	15 мм	60 мм	50 см	ZNST15x6060	15 мм	60 мм	60 см
ZNST15x7050	15 мм	70 мм	50 см	ZNST15x7060	15 мм	70 мм	60 см
ZNST15x8050	15 мм	80 мм	50 см	ZNST15x8060	15 мм	80 мм	60 см
ZNST20x4050	20 мм	40 мм	50 см	ZNST20x4060	20 мм	40 мм	60 см
ZNST20x5050	20 мм	50 мм	50 см	ZNST20x5060	20 мм	50 мм	60 см
ZNST20x6050	20 мм	60 мм	50 см	ZNST20x6060	20 мм	60 мм	60 см
ZNST20x7050	20 мм	70 мм	50 см	ZNST20x7060	20 мм	70 мм	60 см
ZNST20x8050	20 мм	80 мм	50 см	ZNST20x8060	20 мм	80 мм	60 см
ZNST25x4050	25 мм	40 мм	50 см	ZNST25x4060	25 мм	40 мм	60 см
ZNST25x5050	25 мм	50 мм	50 см	ZNST25x5060	25 мм	50 мм	60 см
ZNST25x6050	25 мм	60 мм	50 см	ZNST25x6060	25 мм	60 мм	60 см
ZNST25x7050	25 мм	70 мм	50 см	ZNST25x7060	25 мм	70 мм	60 см
ZNST25x8050	25 мм	80 мм	50 см	ZNST25x8060	25 мм	80 мм	60 см
ZNST30x4050	30 мм	40 мм	50 см	ZNST30x4060	30 мм	40 мм	60 см
ZNST30x5050	30 мм	50 мм	50 см	ZNST30x5060	30 мм	50 мм	60 см
ZNST30x6050	30 мм	60 мм	50 см	ZNST30x6060	30 мм	60 мм	60 см
ZNST30x7050	30 мм	70 мм	50 см	ZNST30x7060	30 мм	70 мм	60 см
ZNST30x8050	30 мм	80 мм	50 см	ZNST30x8060	30 мм	80 мм	60 см

Примерный номер по каталогу: ZNST30x8050.

КАТЕТЕРЫ ДЛЯ ОККЛЮЗИИ И ЭКСТРАКЦИИ

Двухканальный катетер с баллоном используется для удаления конкрементов после проведения эндоскопической папилотомии и для контроля желчных протоков. Центральное отверстие катетера позволяет вводить контраст или промывающий раствор. Катетер изготовлен из полиамида, рентгеноконтрастный.



Кат. №	Катетер с баллоном			Баллон, наполненный		Наружный диаметр
	Размер	Длина	Центр. отверстие	жидкостью	газом	
KDOIЕ5F170	5F	170 см	0.6 мм	0.5 мл	1.2 см ³	9 мм
KDOIЕ5F200	5F	200 см	0.6 мм	0.5 мл	1.2 см ³	9 мм
KDOIЕ7F170	7F	170 см	1.0 мм	1.5 мл	2.5 см ³	14 мм
KDOIЕ7F200	7F	200 см	1.0 мм	1.5 мл	2.5 см ³	14 мм

Примерный номер по каталогу: KDOIЕ7F200.

КАТЕТЕРЫ ДЛЯ ПЛАСТИКИ ЖЕЛЧНЫХ ПРОТОКОВ

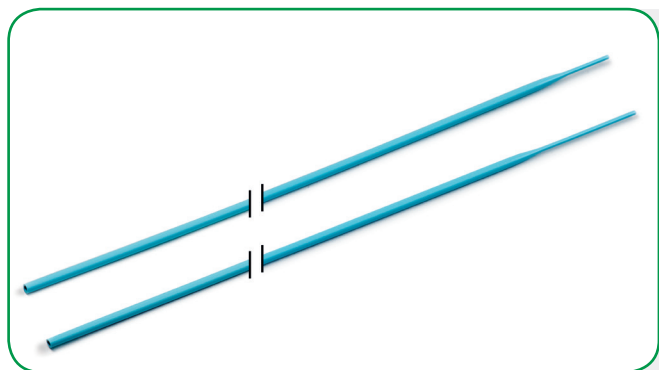
Катетер используется для расширения желчных протоков при опухолевых изменениях или послеоперационных сужениях, в том числе для удаления отложений.



Кат. №	Диаметр катетера	Длина катетера	Диаметр баллона	Длина баллона	Номинальное давление	Проводник
CBPZ6x2535170	5.5F	170 см	6 мм	25 мм	6 атм.	.035"
CBPZ6x3035170	5.5F	170 см	6 мм	30 мм	6 атм.	.035"
CBPZ8x3035170	5.5F	170 см	8 мм	30 мм	6 атм.	.035"
CBPZ12x4035170	6F	170 см	12 мм	40 мм	6 атм.	.035"

Примерный номер по каталогу: CBPZ12x4035170.

КАТЕТЕРЫ ДИЛАТАЦИОННЫЕ тип SOEHENDER (Трансдермальный метод)



Катетер лучше виден в рентгеновских лучах, без насадки, с утончённой дистальной частью длиной 2 см и 4 см. Доступны размеры от 6F до 12F, длиной 40 см. Используется для расширения желчных протоков.

Кат. №	Размер катетера	Длина катетера	Применять с проводником	Длина утончённой дистальной части
KR6F40M2	6F	40 см	.035"	2 см
KR6F40M4	6F	40 см	.035"	4 см
KR7F40M2	7F	40 см	.035"	2 см
KR7F40M4	7F	40 см	.035"	4 см
KR8F40M2	8F	40 см	.035"	2 см
KR8F40M4	8F	40 см	.035"	4 см
KR8,5F40M2	8,5F	40 см	.035"	2 см
KR8,5F40M4	8,5F	40 см	.035"	4 см
KR9F40M2	9F	40 см	.035"	2 см
KR9F40M4	9F	40 см	.035"	4 см
KR10F40M2	10F	40 см	.035"	2 см
KR10F40M4	10F	40 см	.035"	4 см
KR11F40M2	11F	40 см	.035"	2 см
KR11F40M4	11F	40 см	.035"	4 см
KR11,5F40M2	11,5F	40 см	.035"	2 см
KR11,5F40M4	11,5F	40 см	.035"	4 см
KR12F40M2	12F	40 см	.035"	2 см
KR12F40M4	12F	40 см	.035"	4 см

Примерный номер по каталогу: KR12F40M2.

КАТЕТЕРЫ ДИЛАТАЦИОННЫЕ тип SOEHENDER (Стандарт)

Дилатационный катетер изготовлен из высококачественного рентгеноконтрастного материала. На кончике катетер имеет сужение длиной 3 см. С другого конца катетер имеет разъем типа Luer-Lock (подвижный). Используется для расширения желчных протоков.



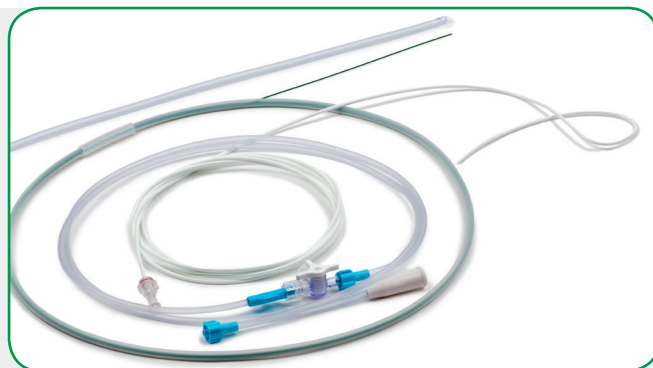
Кат. №	Размер катетера	Длина катетера	Применять с проводником
KR6F	6F	200 см	.035"
KR7F	7F	200 см	.035"
KR8F	8F	200 см	.035"
KR9F	9F	200 см	.035"
KR10F	10F	200 см	.035"
KR11.5F	11.5F	200 см	.035"

Примерный номер по каталогу: KR10F.

КОМПЛЕКТЫ ДЛЯ ПЕРОРАЛЬНОГО ДРЕНИРОВАНИЯ ЖЕЛЧНЫХ ПРОТОКОВ

Элементы комплекта:

катетер: типа Pigtail, типа Alfa или прямой
тефлоновый проводник, диаметр .035", длина 480 см
носовая трубка длиной 50 см
два удлинителя с трёхходовым краником

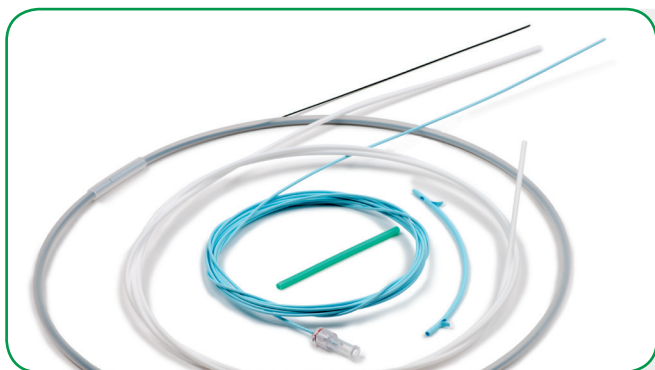


Кат. № Тип A - alpha	Кат. № Тип PR - прямой	Кат. № Тип PI - Pigtail	Размер катетера / длина	Длина удлинителя с краником
ZPDDZA5F ZPDDZA7F	ZPDDZPR5F ZPDDZPR7F	ZPDDZPI5F ZPDDZPI7F	5F / 250 см 7F / 250 см	135 см 135 см

Комплекты используются для наружного дренирования желчных протоков. Они устанавливаются с помощью дуоденоскопа, позволяют промывать желчные протоки и доставлять в них лекарственные средства. Предлагаются катетеры типа Pigtail с боковыми отверстиями (также доступна модификация с петлей Alfa). Гладкая внутренняя поверхность способствует лучшему току желчи внутри катетера. Катетеры рентгеноконтрастны.

Примерный номер по каталогу: ZPDDZA5F.

КОМПЛЕКТЫ ДЛЯ ПРОТЕЗИРОВАНИЯ ЖЕЛЧНЫХ ПРОТОКОВ с эндопротезом типа ПРЯМОЙ



Элементы комплекта:

Направляющий катетер
Толкающий катетер
Тефлоновый проводник
Прямой эндопротез
Защитный чехол эндопротеза

Кат. №	Прямой эндопротез Размер / расстояние между зацепами	Проводник Диаметр/длина	Толкающий катетер Размер / длина	Направляющий катетер	Длина чехла эндопротеза
ZPDZ5F	5F / 5,7,9,12,15 см	.035" / 400 см	5F / 170 см	- - -	80 мм
ZPDZ7F	7F / 5,7,9,12,15 см	.035" / 400 см	7F / 170 см	- - -	80 мм
ZPDZ8.5F	8.5F / 5,7,9,12,15 см	.035" / 400 см	8.5F / 170 см	5F/ 320 см	80 мм
ZPDZ10F	10F / 5,7,9,12,15 см	.035" / 400 см	10F / 170 см	6F/ 320 см	80 мм
ZPDZ12F	12F / 5,7,9,12,15 см	.035" / 400 см	12F / 170 см	6F/ 320 см	80 мм
ZPDZ15F	15F / 5,7,9,12,15 см	.035" / 400 см	15F / 170 см	6F/ 320 см	80 мм

Элементы комплекта могут заказываться отдельно. Комплект используется для протезирования желчных протоков эндоскопическим методом при неопластических процессах, мягких стенозах, некоторых случаях холелитиаза.

Некоторые особенности эндопротеза:

- эластичность, облегчающая введение эндопротеза, и в то же время упругость материала, предотвращающая перегиб и скручивание
- два «крылышка» (зацепа), фиксирующие положение эндопротеза
- гладкая внутренняя поверхность способствует току желчи и исключает возможность окклюзии
- хорошая видимость под рентгеновскими лучами
- наборы доступны в сочетании с другими видами стентов: ZIMMON, GREENEN и PIGTAIL.

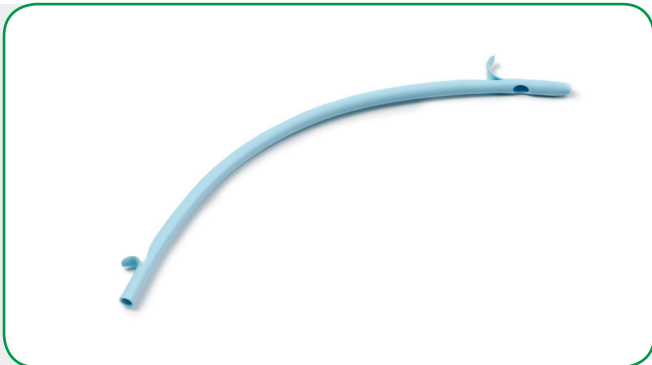
Примерный номер по каталогу: ZPDZ8.5F15 (при расстоянии между зацепами 15 см).

ЭНДОПРОТЕЗЫ типа ПРЯМОЙ

Эндопротезы используются для внутреннего дренирования желчных протоков эндоскопическим методом при неопластических процессах, мягких стенозах, некоторых случаях холелитиаза, устанавливается с помощью эндоскопа.

Некоторые свойства эндопротеза:

- эластичность, облегчающая введение протеза, и в то же время упругость материала, предотвращающая перегиб и скручивание
- два “крылышка” (зацепа), фиксирующие положение эндопротеза
- гладкая внутренняя поверхность способствует току желчи и исключает возможность окклюзии
- хорошая видимость под рентгеновскими лучами



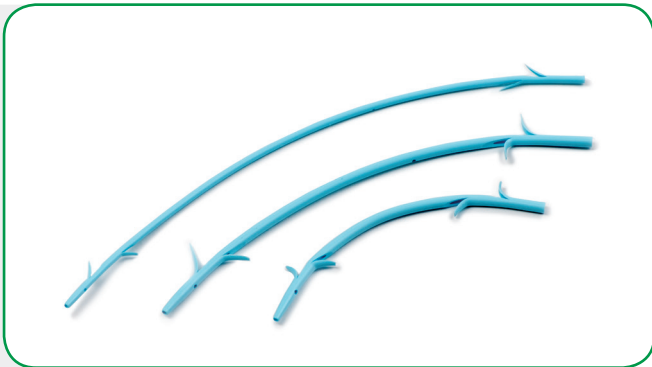
ПРЯМОЙ

Кат. №	Размер	Расстояние между зацепами
E5F	5F	5, 7, 9, 12, 15 см
E7F	7F	5, 7, 9, 12, 15 см
E8.5F	8.5F	5, 7, 9, 12, 15 см
E10F	10F	5, 7, 9, 12, 15 см
E12F	12F	5, 7, 9, 12, 15 см
E15F	15F	5, 7, 9, 12, 15 см

Определив код эндопротеза по каталогу, добавьте к нему необходимое расстояние между зацепами.

Примерный номер по каталогу: E10F5 (при расстоянии между зацепами 5 см).

ЭНДОПРОТЕЗЫ типа GREENEN



Эндопротез типа GREENEN

Кат. №	Размер	Расстояние между зацепами
EGE5F	5F	3, 5, 7, 9, 12 см
EGE7F	7F	3, 5, 7, 9, 12 см

Определив код эндопротеза по каталогу, добавьте к нему необходимое расстояние между зацепами.

Примерный номер по каталогу: EGE5F3 (при расстоянии между зацепами 3 см).

ЭНДОПРОТЕЗЫ типа PIGTAIL



Эндопротезы используются для внутреннего дренирования желчных протоков эндоскопическим методом при неопластических процессах, мягких стенозах, некоторых случаях холелитиаза, устанавливаются с помощью эндоскопа.

Некоторые свойства эндопротеза:

- эластичность, облегчающая введение протеза, и в то же время упругость материала, предотвращающая перегиб и скручивание
- два “крылышка” (зацепа), фиксирующие положение эндопротеза
- гладкая внутренняя поверхность способствует току желчи и исключает возможность окклюзии
- хорошая видимость под рентгеновскими лучами

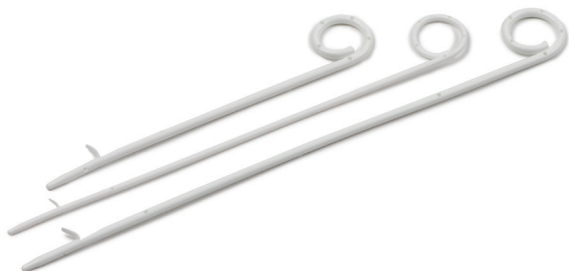
Эндопротез типа PIGTAIL

Кат. №	Размер	Расстояние между зацепами
EP17F	7F	5, 7, 10 см
EP10F	10F	5, 7, 10 см

Определив код эндопротеза по каталогу, добавьте к нему необходимое расстояние между зацепами.

Примерный номер по каталогу: EP10F5 (при расстоянии между зацепами 5 см).

ЭНДОПРОТЕЗЫ типа ZIMMON



Эндопротез типа ZIMMON

Кат. №	Размер	Расстояние между зацепами
EZ17F	7F	2, 4, 6, 8, 10, 12 см
EZ10F	10F	2, 4, 6, 8, 10, 12 см

Определив код эндопротеза по каталогу, добавьте к нему необходимое расстояние между зацепами.

Примерный номер по каталогу: EZ10F8 (при расстоянии между зацепами 8 см).

ЗОНДЫ ДУОДЕНАЛЬНЫЕ

Дуоденальный зонд используется для опорожнения двенадцатиперстной кишки при кишечной непроходимости, остром панкреатите, нарушении перистальтики и других клинических ситуациях по усмотрению специалиста. Зонд представляет собой одноканальную трубку из ПВХ. Зонд прозрачный, что позволяет визуально контролировать отсасываемые массы. Дистальный конец зонда подключается к шприцу, адаптеру или дренажной трубке. Другой конец зонда закрытый, он может быть закругленным или иметь отверстие в центре. Стандартно зонд имеет 4 боковых отверстия.



Кат. №	Диаметр зонда	Длина зонда	Цветовая маркировка коннектора
SD8F125A	8F	125 см	голубой
SD8F125B	8F	125 см	голубой
SD10F125A	10F	125 см	черный
SD10F125B	10F	125 см	черный
SD12F125A	12F	125 см	белый
SD12F125B	12F	125 см	белый
SD14F125A	14F	125 см	зеленый
SD14F125B	14F	125 см	зеленый
SD16F125A	16F	125 см	оранжевый
SD16F125B	16F	125 см	оранжевый
SD18F125A	18F	125 см	красный
SD18F125B	18F	125 см	красный

Примерный номер по каталогу:

SD8F125A - Type A - с закрытым закругленным концом

SD16F125B - Type B - конец с центральным отверстием..

ЗОНДЫ ЖЕЛУДОЧНЫЕ



Желудочный зонд используется для быстрой аспирации содержимого желудка или его промывания, для длительного опорожнения верхних отделов желудочно-кишечного тракта в случае кишечной непроходимости, для энтерального питания при дисфагии в запущенной стадии, для энтерального питания или доставки лекарственных средств недоношенным детям или новорожденным.

Желудочный зонд изготовлен из высококачественного медицинского ПВХ, мягкий и эластичный. Зонд прозрачный, что позволяет визуально контролировать отсасываемые массы. Дистальный конец зонда подключается к шприцу, адаптеру или дренажной трубке. Благодаря наличию центральных и боковых отверстий, аспирация или доставка жидкости осуществляется достаточно быстро.

Кат. №	Диаметр зонда	Длина зонда	Цветовая маркировка коннектора
SZ12F75	12F	75 см	белый
SZ12F100	12F	100 см	белый
SZ14F75	14F	75 см	зеленый
SZ14F100	14F	100 см	зеленый
SZ16F75	16F	75 см	оранжевый
SZ16F100	16F	100 см	оранжевый
SZ18F75	18F	75 см	красный
SZ18F100	18F	100 см	красный
SZ20F75	20F	75 см	желтый
SZ20F100	20F	100 см	желтый
SZ22F75	22F	75 см	голубой
SZ22F100	22F	100 см	голубой
SZ24F75	24F	75 см	голубой
SZ24F100	24F	100 см	голубой
SZ26F75	26F	75 см	голубой
SZ26F100	26F	100 см	голубой
SZ28F75	28F	75 см	голубой
SZ28F100	28F	100 см	голубой
SZ30F75	30F	75 см	голубой
SZ30F100	30F	100 см	голубой

Примерный номер по каталогу: SZ26F75.

ЗОНДЫ РЕКТАЛЬНЫЕ

Ректальный зонд используется для дренирования анального канала и конечных отделов прямой кишки. Ректальный зонд представляет собой одноканальную трубку, изготовленную из ПВХ. Материал трубки обеспечивает ее атравматичность.



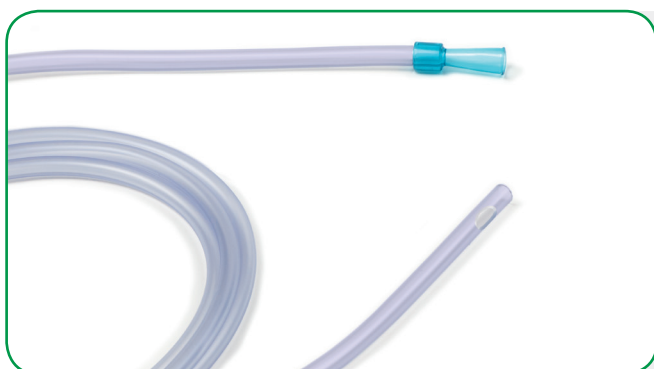
Кат. №	Длина зонда	Длина зонда	Цветовая маркировка коннектора
SR18F30A	18F	30 см	красный
SR18F30B	18F	30 см	красный
SR18F40A	18F	40 см	красный
SR18F40B	18F	40 см	красный
SR22F30A	22F	30 см	голубой
SR22F30B	22F	30 см	голубой
SR22F40A	22F	40 см	голубой
SR22F40B	22F	40 см	голубой
SR26F30A	26F	30 см	голубой
SR26F30B	26F	30 см	голубой
SR26F40A	26F	40 см	голубой
SR26F40B	26F	40 см	голубой
SR30F30A	30F	30 см	голубой
SR30F30B	30F	30 см	голубой
SR30F40A	30F	40 см	голубой
SR30F40B	30F	40 см	голубой
SR36F30A	36F	30 см	голубой
SR36F30B	36F	30 см	голубой
SR36F40A	36F	40 см	голубой
SR36F40B	36F	40 см	голубой

Примерный номер по каталогу:

SR22F40A - Type A - закрытый, закругленный конец, два боковых отверстия

SR18F30B - Type B - конец с центральным отверстием, 2 боковых отверстия.

КАТЕТЕРЫ ЖЕЛУДОЧНЫЕ



Желудочный катетер используется для быстрой аспирации содержимого желудка или его промывания, для длительного опорожнения верхних отделов желудочно-кишечного тракта в случае кишечной непроходимости, для энтерального питания при дисфагии в запущенной стадии, для энтерального питания или доставки лекарственных средств недоношенным детям или новорожденным. Желудочный зонд изготовлен из высококачественного медицинского ПВХ, мягкий и эластичный. Зонд прозрачный, что позволяет визуально контролировать отсасываемые массы. Дистальный конец зонда подключается к шприцу, адаптеру или дренажной трубке. Благодаря наличию центральных и боковых отверстий, аспирация или доставка жидкости осуществляется достаточно быстро.

Кат. №	Длина зонда	Длина зонда	Цветовая маркировка коннектора
KZ12F150	12F	150 см	белый
KZ14F150	14F	150 см	зеленый
KZ16F150	16F	150 см	оранжевый
KZ18F150	18F	150 см	красный
KZ20F150	20F	150 см	желтый
KZ22F150	22F	150 см	голубой
KZ24F150	24F	150 см	голубой
KZ26F150	26F	150 см	голубой
KZ28F150	28F	150 см	голубой
KZ30F150	30F	150 см	голубой
KZ32F150	32F	150 см	голубой
KZ34F150	34F	150 см	голубой
KZ36F150	36F	150 см	голубой

Примерный номер по каталогу: KZ28F150.

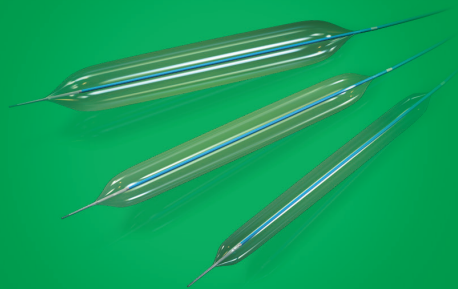
КАТЕТЕРЫ ИНТЕСТИНАЛЬНЫЕ ТРЕХКАНАЛЬНЫЕ



Диаметр катетера 22F, длина 300 см.
Объем баллона 15 мл (газ).

Кат. №	Объем баллона
K3KSJ22F300	15 мл

Примерный номер по каталогу: K3KSJ22F300.



Производитель Медицинского Оборудования

ул. Модлинська, 294, 03-152 Варшава, Польша
тел.: /+48 22/ 597 44 00, факс: /+48 22/ 597 44 44
e-mail: balton@balton.pl; www.balton.pl